

БЕЛОРУССКИЙ НАЦИОНАЛЬНЫЙ ТЕХНИЧЕСКИЙ УНИВЕРСИТЕТ

Объект авторского права
УДК 621.91.04

ДАНИЛОВ
Александр Алексеевич

**ТЕХНОЛОГИЯ ФОРМООБРАЗОВАНИЯ НАРУЖНЫХ
МОМЕНТОПЕРЕДАЮЩИХ ПОВЕРХНОСТЕЙ С ПРОФИЛЕМ В ВИДЕ
ТРЕУГОЛЬНИКА РЕЛО НА УНИВЕРСАЛЬНЫХ СТАНКАХ**

Автореферат диссертации
на соискание ученой степени кандидата технических наук
по специальности 05.02.07 – технология и оборудование
механической и физико-технической обработки

Минск, 2023

Научная работа выполнена в Белорусском национальном техническом университете.

Научный
руководитель

ПАНТЕЛЕЕНКО Федор Иванович, доктор технических наук, профессор, член-корреспондент НАН Беларуси, заведующий кафедрой «Порошковая металлургия, сварка и технология материалов» Белорусского национального технического университета

Официальные
оппоненты

АКУЛОВИЧ Леонид Михайлович, доктор технических наук, профессор, профессор кафедры «Технология металлов» учреждения образования «Белорусский государственный аграрный технический университет»;

ЛЕБЕДЕВ Владимир Яковлевич, кандидат технических наук, доцент, ведущий научный сотрудник ГНУ «Физико-технический институт Национальной академии наук Беларуси»

Оппонирующая
организация

Учреждение образования «Полоцкий государственный университет имени Евфросинии Полоцкой»

Защита состоится 26 января 2024 г. в 14⁰⁰ на заседании совета по защите диссертаций Д 02.05.03 при Белорусском национальном техническом университете по адресу: 220013, г. Минск, проспект Независимости, 65, корпус 1, аудитория 202; тел. ученого секретаря (+375 17) 331 30 58; e-mail: scvmed@bntu.by.

С диссертацией можно ознакомиться в библиотеке Белорусского национального технического университета.

Автореферат разослан 22 декабря 2023 г.

Ученый секретарь совета
по защите диссертаций,
доктор технических наук, профессор



О. Г. Девойно

© Данилов А. А., 2023
© Белорусский национальный
технический университет

ВВЕДЕНИЕ

В коробках скоростей металлорежущих станков и автомобилей, редукторах и трансмиссиях сельскохозяйственных и дорожных машин для передачи крутящего момента обычно применяются шлицевые соединения, которые характеризуются пониженной усталостной прочностью из-за концентраторов напряжения; повышенным уровнем шума в работе, сложностью изготовления. Альтернативой им являются профильные моментопередающие соединения (ПМС), в которых передача крутящего момента осуществляется гладкими поверхностями с определенным профилем (циклоидальным, синусоидальным, равноосным и др.). Такие соединения в сравнении со шлицевыми имеют эксплуатационные преимущества по усталостной прочности, износостойкости, уровню шума при меньшей до 50 % стоимости изготовления. Технологическим преимуществом ПМС является возможность обработки наружных моментопередающих поверхностей (НМП) различными методами (точением, фрезерованием, долблением, шлифованием, а также поверхностным пластическим деформированием).

В мировой практике чаще применяются ПМС с трехгранным равноосным *РК-3* профилем. Детали с таким профилем обрабатывают на специальных станках, которые в Беларуси не производятся. Недостаток *РК-3* профиля, обусловленный его геометрией, – самоторможение соединения при передаче крутящего момента, что ограничивает область его применения неподвижными ПМС. Поэтому заслуживает внимания профиль в виде треугольника Рело (Рело-профиль), который, обладая, как и *РК-3* профиль, свойством равноосности, не имеет этого недостатка, что позволяет применять его как в подвижных, так и неподвижных ПМС.

Как показал анализ, известные технологии формообразования НМП с Рело-профилем имеют существенные недостатки. Например, сложная в реализации на токарном станке схема кругового точения НМП на универсальном станке (патент РФ 2463129), основанная на эксцентричной установке относительно оси вращения заготовки, характеризуется низкой производительностью, так как машинное время составляет только 1/6, а время, в течение которого резец не контактирует с заготовкой, – 5/6 времени оборота заготовки.

По другой известной технологии Рело-профиль формируется методом обката на зубодолбежном станке (диссертация Понкратова П. А., РФ), при котором геометрия режущего лезвия зависит от профиля формируемой поверхности. Поэтому применяется сложный в изготовлении инструмент с криволинейными режущими кромками. Для упрощения конструкции инструмента предпочтительны методы формообразования, при которых геометрия режущего лезвия не зависит от формируемого Рело-профиля. Для исключения необходимости создания специальных станков обработку НМП с Рело-профилем целесообразно выполнять на станках универсального назначения, расширяя их технологические возможности за счет реализации соответствующих методов формообразования.

В этой связи разработка реализуемых на универсальных станках технологий формообразования НМП с профилем в виде треугольника Рело простыми по конструкции режущими инструментами представляется перспективной и актуальной научной и практической задачей, решение которой важно для расширения применения ПМС в отечественном машиностроении.

ОБЩАЯ ХАРАКТЕРИСТИКА РАБОТЫ

Связь работы с научными программами (проектами), темами

Тема диссертационной работы соответствует приоритетным направлениям научно-технической деятельности в Республике Беларусь на 2021–2025 годы (п. 4 «Машиностроение, машиностроительные технологии, приборостроение и инновационные материалы: машиностроение и машиноведение», утвержденным Указом Президента Республики Беларусь от 07.05.2020 № 156).

Работа выполнена в рамках: гранта Министерства образования Республики Беларусь по теме «Разработка, исследование и реализация прогрессивных способов формообразования некруглых моментопередающих поверхностей деталей машин с регулярным профилем» (2018 год, тема ГБ 1810, № гос. рег. 20180681); задания № 2.64 ГНПИ «Физическое материаловедение, новые материалы и технологии»; ГБ НИР № 2311 221 кафедры «Технологическое оборудование» БНТУ «Разработка методов инновационного проектирования технологического оборудования» (2016–2020 годы).

Цель, задачи, объект и предмет исследования

Цель исследования – разработать технологии формообразования наружных моментопередающих поверхностей с профилем в виде треугольника Рело на универсальных станках на основе синтеза рациональных методов формообразования и схем обработки.

Для достижения этой цели необходимо решить следующие **задачи**:

– разработать методы формообразования и схемы обработки наружных моментопередающих поверхностей с профилем в виде треугольника Рело, для образования которого не требуются станки со сложной механикой, с копировальной или числовой системой программного управления, а форма режущих лезвий не зависит от геометрии такого профиля, что важно для обеспечения возможности обработки моментопередающих поверхностей на универсальных станках простыми по конструкции инструментами;

– теоретически обосновать кинематические и геометрические параметры схем обработки поверхностей с профилем в виде треугольника Рело, исследовать изменение в процессе обработки рабочих углов режущего лезвия и скорости движения профилирования, а также влияние параметров схемы обработки и формы режущего лезвия на топологию обработанной поверхности, что необходимо для проектирования режущего инструмента;

– разработать варианты реализации предложенных схем обработки наружных моментопередающих поверхностей с профилем в виде треугольника Рело на универсальных станках, включая обоснование выбора станка и создание режущего инструмента;

– экспериментально установить точность формирования предложенными методами профиля наружных моментопередающих поверхностей в виде треугольника Рело при обработке на универсальном станке созданными инструментами;

– апробировать и реализовать в производстве на универсальном станке разработанные технологии формообразования наружных моментопередающих поверхностей с профилем в виде треугольника Рело.

Объект исследования: компоненты технологии формообразования наружных моментопередающих поверхностей с профилем в виде треугольника Рело на универсальных станках – методы формообразования, схемы обработки, режущие инструменты для их реализации.

Предмет исследования: процессы и средства формирования механической обработкой наружных моментопередающих поверхностей деталей с профилем в виде треугольника Рело: кинематика формообразования поверхности; формирование ее макрогеометрии и топологии; трансформация рабочих углов режущих лезвий; инструменты и станки для обработки таких поверхностей.

Научная новизна

1. Предложена классификация методов формообразования некруглых поверхностей, отличающаяся возможностью их профилирования методами прерывистого следа и прерывистого огибания, при которых форма режущего лезвия не зависит от профиля формируемой поверхности, что позволило разработать методы формообразования и схемы обработки наружных поверхностей с профилем в виде треугольника Рело более простыми по сравнению с известными режущими инструментами.

2. Теоретически доказана возможность и определены кинематические и геометрические условия полигонального формирования профиля наружной моментопередающей поверхности в виде треугольника Рело, включающие сообщение заготовке и трехлезвийному режущему инструменту одинаково направленных равномерных вращательных движений с равными угловыми скоростями вокруг параллельных осей и задание радиуса инструмента R в зависимости от ширины b треугольника Рело по формуле $R = \frac{b}{\sqrt{3}}$, что позволяет обрабатывать такие поверхности на универсальных станках по методу кинематического профилирования, исключающему необходимость применения копировальных и числовых систем программного управления для формирования такого профиля.

3. Аналитически установлено, что при полигональном формировании профиля наружных поверхностей в виде треугольника Рело изменение скорости движения профилирования не превышает 3,3 %, а разделение движений профилирования и резания обеспечивает стабилизацию рабочих углов в плане режущих лезвий при профилировании поверхности методом прерывистого огибания и их изменение в допустимых пределах при профилировании методом прерывистого следа. Это позволило реализовать предложенные методы формообразования таких поверхностей на универсальном зубодолбежном станке без его модернизации простыми по конструкции режущими инструментами.

4. Аналитически и геометрическим моделированием процесса формообразования установлены экспериментально подтвержденные закономерности изменения формы и высоты отклонений в виде не срезанной части припуска обработанной поверхности от номинальной поверхности изделия с профилем в виде треугольника Рело при его образовании методом прерывистого следа. Доказано, что стабилизация этих отклонений обеспечивается при образовании такого профиля методом прерывистого огибания круглой режущей кромкой, благодаря неизменной в процессе обработки форме ее контакта в виде двух окружностей с образуемым профилем.

Положения, выносимые на защиту

1. Классификация методов формообразования некруглых поверхностей, как основа их анализа и синтеза, включающая методы профилирования и образования поверхностей по длине, отличающаяся возможностью их профилирования предложенными полигональными методами прерывистого следа и прерывистого огибания, при которых по сравнению с применяемым методом обката форма режущего лезвия не зависит от геометрии профиля формируемой поверхности, что позволило разработать реализуемые на универсальных станках методы формообразования наружных поверхностей с профилем в виде треугольника Рело более простыми по конструкции, чем известные, режущими инструментами.

2. Установленное в результате анализа возможных схем кругового точения поверхностей с профилем в виде треугольника Рело влияние на технологическую производительность распределения вращательного движения между заготовкой и режущим инструментом, позволившее обосновать рациональную схему кругового точения таких поверхностей, отличающуюся применением многолезвийного инструмента при сообщении ему вращательного движения вокруг неподвижной заготовки, что обеспечивает по сравнению с известной схемой кругового точения увеличение доли машинного времени в цикле обработки поверхности и повышение технологической производительности пропорционально числу режущих лезвий инструмента.

3. Теоретическое обоснование возможности и определение кинематических и геометрических условий полигонального формирования профиля наружной моментопередающей поверхности в виде треугольника Рело предложенными методами прерывистого следа и прерывистого огибания, а также установленные диапазоны изменения рабочих углов режущих лезвий и скорости движения профилирования, что позволило реализовать разработанные схемы обработки таких поверхностей на универсальном зубодолбежном станке без его модернизации.

4. Результаты аналитического исследования и геометрического моделирования формирования топологии поверхностей с профилем в виде треугольника Рело предложенными методами прерывистого следа и огибания, включающие установленные зависимости формы и высоты остаточных гребешков на обработанной поверхности в виде не срезанной части припуска от геометрических параметров режущего лезвия, а также характер изменения формы и высоты гребешков вследствие непрерывно меняющейся в процессе формообразования ориентации режущих кромок относительно номинальной поверхности изделия, что позволило определить рациональную форму режущих лезвий для обработки таких поверхностей на универсальном зубодолбежном станке.

5. Экспериментальное подтверждение возможности полигонального формирования на зубодолбежном станке созданными инструментами профиля поверхности в виде треугольника Рело предложенными методами прерывистого следа и прерывистого огибания, достоверности результатов аналитического определения параметров схем обработки, режущих инструментов и топологии формируемой поверхности, а также установленная возможность обеспечения достаточной точности обработанной поверхности (8–9 квалитеты), что позволило реализовать в производстве разработанные технологии формообразования наружных моментопередающих поверхностей с таким профилем на универсальном зубодолбежном станке.

Личный вклад соискателя ученой степени

Соискателем лично получены основные результаты диссертационной работы, включающие классификацию методов формообразования НМП и разработанные на ее основе методы формообразования и схемы обработки поверхностей с Рело-профилем, технологии формообразования таких поверхностей и варианты их реализации на универсальных станках, а также исследования кинематики формообразования, рабочей геометрии режущих лезвий, топологии и точности формирования поверхностей с Рело-профилем предложенными методами.

Научный руководитель Пантелеенко Ф. И. оказывал консультационную помощь на всех этапах работы. Совместно с ним соискателем определены цель и задачи работы, обсуждены результаты исследований, сформулированы заключение и выносимые на защиту общие положения, подготовлены к публикации совместные статьи. С Даниловым В. А. поданы заявки на изобретения и подготовлены к изданию совместные статьи. Карась И. К. оказал организационную и практическую помощь при проведении испытаний режущих инструментов. Спецман М. В. участвовал в поиске и анализе научно-технической информации по методам упрочняющей обработки профильных поверхностей.

Апробация диссертации и информация об использовании ее результатов

Материалы исследования были представлены на 17 международных научно-технических конференциях: «Перспективные направления развития технологии машиностроения и металлообработки», (Минск, 2015–2022); «Наука – образованию, производству, экономике» (Минск, 2016–2021); «European and national dimension in research» (Novopolotsk, 2015); «Инновационные технологии в машиностроении» (Новополоцк, 2015, 2018, 2020); «Новые технологии и материалы, автоматизация производства» (Брест, 2016); IV международная научно-практическая конференция «Актуальные проблемы в машиностроении» (Новосибирск, 2017); «Материалы для работы в экстремальных условиях – 6» (Киев, 2017); «Упрочняющие технологии и функциональные покрытия в машиностроении» (Кемерово, 2018), IX форум вузов инженерно-технологического профиля Союзного государства (Минск, 26–30 октября 2020 г.).

Результаты диссертации апробированы и приняты к применению в ЗАО «Солигорский институт проблем ресурсосбережения с опытным производством», внедрены в учебный процесс по дисциплине «Проектирование оборудования инструментального производства» на кафедре «Технологическое оборудование» БНТУ.

Опубликование результатов диссертации

По результатам диссертационного исследования опубликованы 34 работы, включающие 6 статей в изданиях, входящих в перечень ВАК (3,2 авт. листа), 10 статей и 14 тезисов докладов в сборниках научных трудов и материалах конференций. Получены 2 патента Республики Беларусь и 2 Евразийских патента на изобретения.

Структура и объем диссертации

Диссертация состоит из введения, общей характеристики работы, четырех глав, заключения, библиографического списка и приложений. Полный объем диссертации составляет 185 страниц, включая 46 рисунков, 5 таблиц и 33 страницы приложений. Библиографический список содержит 153 наименования, из которых 34 публикации соискателя ученой степени.

ОСНОВНАЯ ЧАСТЬ

В **первой главе** «Применение в технике и формообразование профильных моментопередающих поверхностей» на основе аналитического обзора научно-технической литературы выполнен анализ используемых в изделиях машиностроения ПМС, их эксплуатационных и технологических преимуществ по сравнению со шлицевыми соединениями, а также анализ известных технологий формообразования моментопередающих поверхностей с профилем в виде треугольника Рело. Сравнением геометрических параметров и свойств разных форм профилей ПМС установлены преимущества профиля в виде треугольника Рело (далее Рело-профиль), который, обладая, как и наиболее распространенный *РК-3* профиль, свойством равноосности, является по сравнению с ним более технологичным, так как ограничен дугами окружности. Важным эксплуатационным преимуществом ПМС с Рело-профилем является отсутствие самозаклинивания под нагрузкой, что позволяет применять его, как в подвижных, так и неподвижных соединениях. Расчетом МКЭ установлено, что упругие деформации в ПМС с Рело-профилем почти в 3 раза меньше, чем в соединениях с *РК-3* и синусоидальным *СК-3* профилем при одинаковом передаваемом крутящем моменте и равных площадях поперечного сечения детали.

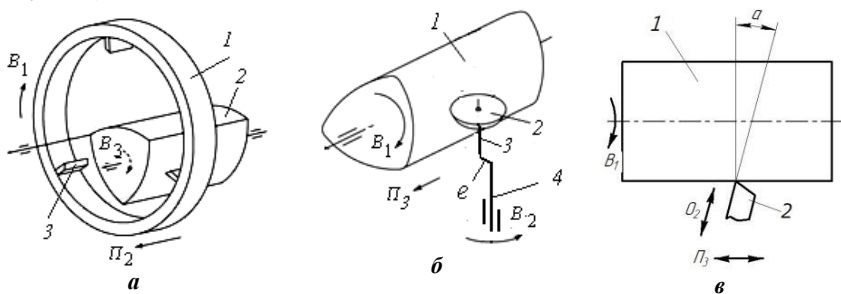
Проанализированы установленные по научно-техническим и патентным источникам технологии формообразования НМП с Рело-профилем на универсальных станках круговым точением и долблением по методу обката. Выявлены недостатки этих технологий в виде низкой производительности кругового точения и сложности инструмента для обработки долблением, что обуславливает актуальность разработки более совершенных технологий формообразования таких поверхностей, проведения теоретических и экспериментальных исследований, необходимых для их реализации.

По результатам анализа состояния вопроса определены указанные выше предмет, объект, цель и задачи исследования.

Вторая глава диссертации «Синтез рациональных методов формообразования и схем обработки наружных профильных моментопередающих поверхностей на универсальных станках» посвящена разработке компонентов технологий формообразования НМП – методов формообразования и реализующих их схем обработки на основе предложенной классификации методов формообразования поверхностей. В отличие от известных классификаций в предложенной предусмотрена возможность профилирования НМП, кроме методов копирования *Кп*, следа *Сл*, касания *Кс* и обката *Об*, также методом огибания *Ог*, преимуществом которого является независимость формы режущего лезвия от геометрии образуемого Рело-профиля, что важно для упрощения конструкции инструмента. Предложенная классификация позволила разработать новые методы формообразования НМП с Рело-профилем, поэтому она является основой, как анализа, так и синтеза методов формообразования, что подтверждается разработкой на ее основе признанных изобретениями способов обработки таких поверхностей.

Разработанные схемы обработки НМП основаны на общих положениях функционального проектирования технологий формообразования, включающих рас-

смотренные в главе 2: обоснование распределения функции формообразования между станком и инструментом; задание рационального сочетания направлений движений инструмента и заготовки; исключение реверсивных движений для улучшения условий работы механизмов станка; совмещение или разделение исполнительных движений профилирования и резания; обоснование распределения движений между инструментом и заготовкой. Исходя из этих положений, предложена последовательность синтеза кинематических схем обработки НМП, этапами которой являются: задание метода формообразования поверхности, синтез кинематики формообразования и резания, анализ схем формообразования и резания, оптимизация структуры и параметров исполнительных движений и др. В соответствии с предложенной последовательностью разработаны более производительные и простые в реализации на универсальных станках схемы обработки НМП (рисунок 1).



а – схема кругового точения; **б, в** – схемы некругового точения
Рисунок 1 – Предложенные схемы обработки НМП [31; 33; 34]

Так, на рациональном распределении главного движения V_1 между инструментом 1 (рисунок 1, а) и заготовкой 2 основана схема кругового точения НМП с Рело-профилем многолезвийным режущим инструментом (патент ВУ 22235) [33], обеспечивающая по сравнению с известной схемой обработки по патенту РФ № 2463129 повышение технологической производительности пропорционально числу режущих лезвий 3 за счет увеличения доли машинного времени в цикле обработки поверхности.

На оптимизации кинематики формообразования основана схема обработки НМП (патент ВУ 21958) круглым резцом 2 (рисунок 1, б) [31], который установлен свободно на оси 3, совершающей вращательное движение B_2 вокруг параллельной ей оси 4. Поэтому при одинаковой скорости результирующего движения резания

частота вращения заготовки в $\sqrt{1 + \left(m \frac{R+e}{r}\right)^2}$ раз больше, чем при обработке по

известной схеме (а. с. СССР 982845), где: m – число выступов; R – радиус круглого резца; r – радиус вписанной в формируемый профиль окружности; e – расстояние между осями 3 и 4. Увеличение частоты вращения заготовки при той же скорости резания позволяет соответственно повысить технологическую производительность, поскольку она пропорциональна частоте вращения заготовки.

На основе анализа схем профилирования НМП установлены кинематические и геометрические условия формирования требуемой макрогеометрии НМП, необходимые для определения настраиваемых параметров схем обработки и их обеспечения при проектировании режущего инструмента и настройки станка. К ним относятся: конструктивные параметры режущего инструмента; взаимосвязь скоростей элементарных движений, составляющих движение профилирования; относительная ориентация траекторий движений инструмента и заготовки и др. На этом основана предложенная схема обработки НМП (Евразийский патент № 034377) [34] с возможностью управления ее макрогеометрией за счет настройки угла α (рисунок 1, ϑ) между траекториями движений B_1 и O_2 , соответственно заготовки 1 и резца 2, по зависимости $\alpha = \arccos \frac{h}{l}$, где h – высота выступов формируемого профиля, l – амплитуда возвратно-поступательного движения резца.

Аналитически и геометрическим моделированием решена задача определения формы и высоты отклонений обработанной НМП с Рело-профилем от номинальной поверхности в виде не срезанной части припуска, обусловленных реализуемой схемой профилирования. Показано, что управление формой и высотой этих отклонений возможно кинематическим и геометрическим методами за счет кинематики формообразования и параметров режущих лезвий.

В третьей главе «Анализ схем полигонального формирования наружных моментопередающих поверхностей с профилем в виде треугольника Рело» аналитически исследованы схемы полигонального формирования Рело-профиля предложенными методами прерывистого следа и прерывистого огибания. При полигональном профилировании НМП траектория de (рисунок 2, a) движение точки M режущего лезвия 3 относительно заготовки 1 описывается уравнениями

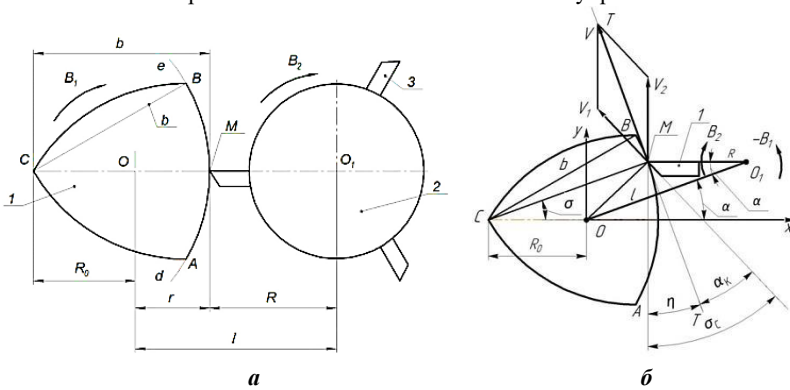
$$\begin{cases} x = l \cos \alpha - R \cos \alpha (i - 1) \\ y = l \sin \alpha + R \sin \alpha (i - 1) \end{cases}, \text{ где } l = R + r - \text{расстояние между осями заготовки 1 и}$$

инструмента 2, R – радиус инструмента, r – радиус вписанной в формируемый профиль окружности, α – текущее значение угла поворота заготовки, i – отношение угловых скоростей движений B_2 и B_1 режущего инструмента и заготовки.

При $i = 1$ и одинаково направленных движениях B_1 и B_2 траектория de описывается уравнением $y^2 + (x + R)^2 = l^2$, т. е. представляет собой окружность, радиус которой равен l . При определенном значении R выполняется равенство $l = b$, где b – ширина треугольника Рело ABC , что является доказательством возможности его полигонального формирования. Аналитически установлено, что это возможно, если параметры R и b связаны между собой зависимостью $R = \frac{b}{\sqrt{3}}$.

Таким образом, Рело-профиль может быть образован методом следа при выполнении следующих условий: вращательные движения заготовки и трехлезвийного инструмента имеют одинаковое направление и равные угловые скорости; расстояние l между осями O и O_1 этих вращательных движений равно ширине b треугольника Рело; радиус R инструмента равен радиусу R_0 , описанной вокруг треугольника Рело окружности. Возможность полигонального формирования Рело-

профиля исключает необходимость применения для обработки НМП с таким профилем станков с копировальными и числовыми системами управления.



а – кинематическая схема профилирования; б – кинематика относительного движения режущего лезвия

Рисунок 2 – Схема полигонального формирования Рело-профиля методом непрерывного следа

Исследованием кинематики полигонального формирования Рело-профиля (рисунок 2, б) установлено, что при постоянных угловых скоростях заготовки 1 и инструмента 2 скорость v движения профилирования, равная геометрической сумме окружных скоростей заготовки v_1 и инструмента v_2 , т. е. $\vec{v} = \vec{v}_1 + \vec{v}_2$, в точке M их контакта – величина переменная. Доказано, что ее стабилизация обеспечивается при регулировании частоты вращения заготовки n по зависимости

$$n = v / \left(2\pi b \sqrt{\frac{4}{3} + \frac{2}{\sqrt{3}} \cos \alpha} \right),$$

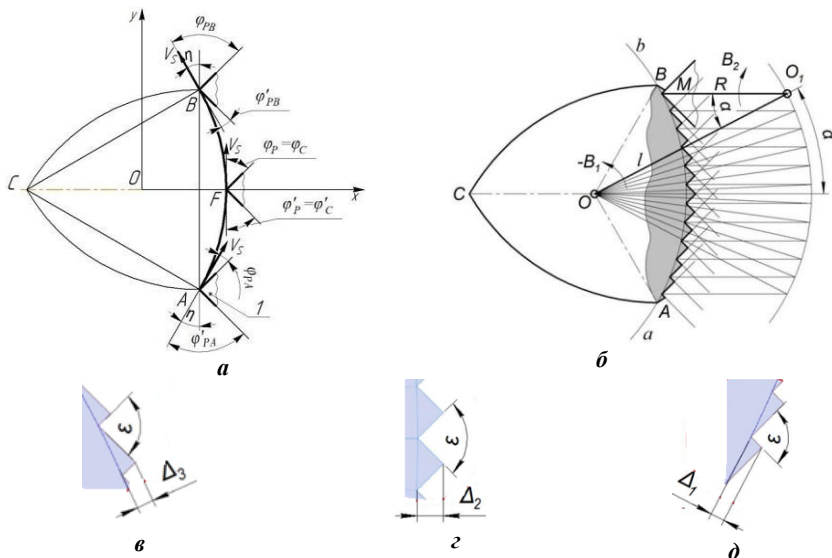
анализ которой показал, что изменение значения n ,

необходимое для стабилизации скорости v движения профилирования, не превышает 3,3 %. Поэтому вращение заготовки в процессе обработки без значимого влияния на производительность может осуществляться с постоянной угловой скоростью, что позволяет обрабатывать НМП с Рело-профилем на зубодолбежном станке без его модернизации.

Вследствие того, что угол при вершине треугольника Рело равен 120° , при совмещении движений профилирования и резания (выполнении движения профилирования со скоростью резания), передний и задний рабочие углы режущего лезвия изменяются в диапазоне $\pm 30^\circ$, что исключает возможность формирования такого профиля лезвийным инструментом. Доказано, что полигональное формирование Рело-профиля возможно при разделении движений профилирования и резания и выполнении движения профилирования со скоростью контурной подачи v_s (рисунок 3, а), что может быть реализовано на зубодолбежном станке методами прерывистого следа и прерывистого огибания.

Благодаря разделению движений профилирования и резания и соответствующей их ориентации обеспечивается постоянство переднего и заднего рабочих углов

режущего лезвия, а значения его главного φ_p и вспомогательного φ'_p углов в плане (см. рисунок 3, а) изменяются в допустимых пределах.



а – иллюстрация изменения рабочих углов в плане режущего лезвия;

б – схема формирования топологии обработанной поверхности;

в, з, д – форма остаточных гребешков

Рисунок 3 – Иллюстрации изменения геометрии режущего лезвия и формирования топологии поверхности с Рело-профилем методом прерывистого следа

Их минимальные значения зависят от угла при вершине режущего лезвия: например, при его значении, равном 90° , минимальное значение угла в плане равно 15° , что соответствует практике металлообработки. Это позволяет оснащать режущий инструмент для обработки НМП с Рело-профилем стандартными многогранными сменными режущими пластинками, например, четырехгранными, что существенно упрощает его конструкцию по сравнению с известной.

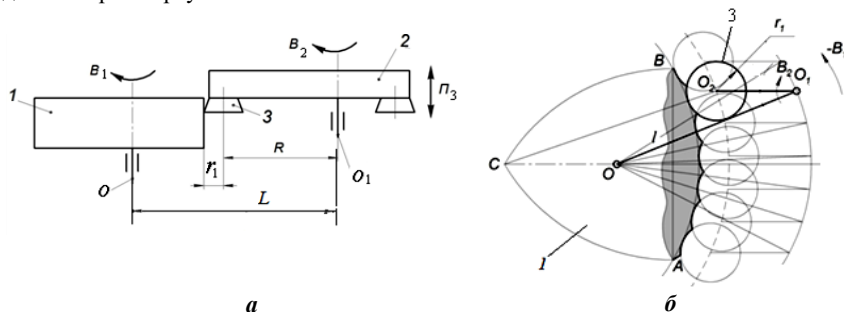
Аналитически и геометрическим моделированием исследовано формирование топологии НМП с Рело-профилем (рисунок 3, б) в виде остаточных гребешков – отклонений обработанной поверхности от номинальной (не срезанной части припуска), обусловленных схемой формообразования поверхности. Установлены формулы для расчета их высоты Δ в зависимости от ширины треугольника Рело, геометрии режущего лезвия и контурной подачи s (перемещения режущего лезвия вдоль обрабатываемой стороны Рело-профиля за один двойной ход инструмента). Показано, что при формировании Рело-профиля ABC методом прерывистого следа островершинным лезвием с углом при вершине ε эти отклонения имеют переменную форму и высоту Δ (рисунок 3, в–д). При этом их высота Δ_2 максимальна в се-

решине стороны Рело-профиля (см. рисунок 3, *з*) и при обработке квадратными режущими пластинками ($\varepsilon = 90^\circ$) равна половине значения контурной подачи s : $\Delta_2 = 0,5 s$.

Результаты исследования топологии поверхностей с Рело-профилем позволили обосновать рациональную форму режущих лезвий созданных инструментов. Высота отклонений многократно уменьшается при наличии у лезвия круговой переходной режущей кромки длиной не менее $(1,1-1,2) s$, где s – контурная подача. Установленные закономерности изменения формы и высоты отклонений подтверждены экспериментально на профилометре-контурографе MITUTOYO SV-C4500.

При формировании Рело-профиля ABC методом огибания (рисунок 4) лезвиями 3 с круглыми режущими кромками радиусом r_1 (Евразийский патент № 031383) [32] достигается стабилизация рабочих углов режущего лезвия, а также формы и

высоты остаточных гребешков, расчетное значение которой $\Delta = \frac{s^2}{8} \left(\frac{1}{b} + \frac{1}{\eta} \right)$, где b – ширина треугольника Рело.



a – схема обработки поверхности; *б* – схема профилирования
Рисунок 4 – Схема формирования НМП с Рело-профилем методом огибания

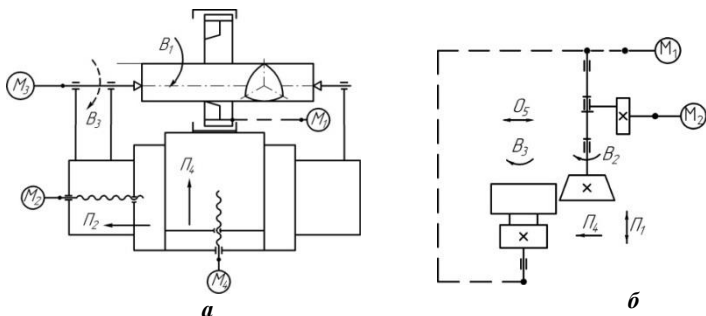
Аналитически доказано, что радиус r_1 режущего лезвия не влияет на формируемый профиль, что позволяет оснащать инструмент стандартными круглыми сменными режущими пластинками. Благодаря этому обеспечивается возможность обрабатывать НМП с Рело-профилем на универсальном зубодолбежном станке более простым, по сравнению с известным, режущим инструментом. В частном случае, при $r_1 = 0$, метод огибания трансформируется в метод следа. В обоих случаях форма режущего лезвия не зависит от профиля формируемой поверхности. Благодаря этому решена задача упрощения конструкции режущего для обработки НМП с Рело-профилем на универсальном зубодолбежном станке.

В четвертой главе «Реализация технологий формообразования наружных моментопередающих поверхностей с профилем в виде треугольника Рело на универсальных станках» представлены: разработанные варианты реализации новых схем обработки НМП с Рело-профилем на таких станках резанием и ППД; конструкции созданных режущих инструментов; результаты промышленной апробации разра-

ботанных технологий формообразования на зубодолбежном станке и экспериментального определения точности формирования Рело-профиля.

Предложена последовательность разработки варианта реализации схемы обработки НМП на станке универсального назначения, включающая: синтез типовой кинематической структуры формообразующей системы станка для обработки НМП принятым методом; анализ кинематической структуры известных станков универсального назначения и выбор из них станка, кинематическая структура, компоновка и технические характеристики которого обеспечивают возможность формообразования с требуемой точностью заданного НМП; оснащение, при необходимости, этого станка дополнительными устройствами, например, для выполнения не реализуемой им функции деления; выбор универсального или проектирование специального инструмента; апробация разработанного варианта реализации схемы обработки НМП и экспериментальное определение точности ее обработки.

Разработаны кинематические структуры станков для обработки НМП с Рело-профилем круговым точением (рисунок 5, а) и долблением (рисунок 5, б), а также ППД [14]. На основе сравнения разработанных и известных кинематических структур станков установлена возможность кругового точения НМП с Рело-профилем на горизонтально-фрезерном и горизонтально-расточном станках и обработки долблением при профилировании методами прерывистого следа и прерывистого огибания на универсальном зубодолбежном станке.



а – структура станка для кругового точения;

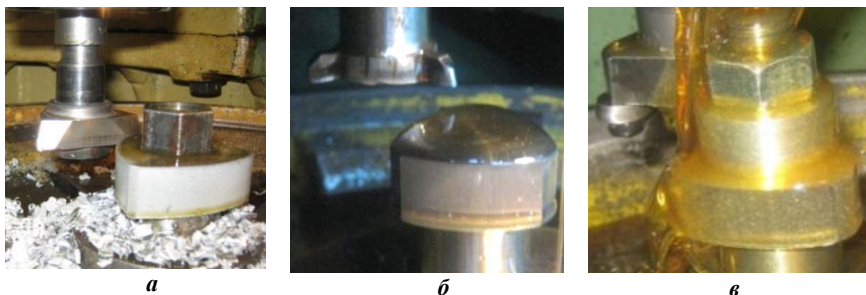
б – структура долбежного станка

Рисунок 5 – Кинематические структуры станков для обработки НМП с Рело-профилем

Аналогично установлено, что обработка НМП с Рело-профилем методами ППД возможна на универсальных зубошлифозерных станках и многооперационных токарных станках с функцией полигонального точения.

В ЗАО «Солигорский институт проблем ресурсосбережения с опытным производством» на универсальном зубодолбежном станке модели 5122 нормальной точности апробированы две технологии формообразования поверхностей с Рело-профилем, различающиеся методами профилирования поверхности и режущими инструментами, а также выполнено экспериментальное исследование точности

формирования Рело-профиля. Первая технология формообразования основана на профилировании поверхности изделия методом прерывистого следа (рисунок 6, *а*), другая – методом прерывистого огибания (рисунок 6, *б, в*) соответствующими созданными режущими инструментами.



***а* – формирование Рело-профиля методом прерывистого следа;
б, в – формирование Рело-профиля методом прерывистого огибания**
Рисунок 6 – Примеры реализации технологий формообразования НМП с Рело-профилем на зубодолбежном станке

В первом случае инструмент имеет прямолинейные режущие кромки с переходной радиусной режущей кромкой между ними. Во втором случае применяется цельный (рисунок 6, *б*) или сборный инструмент со сменными круглыми режущими пластинками (рисунок 6, *в*). Реализован экономичный вариант изготовления цельного инструмента из изношенного зуборезного долбяка с числом зубьев, кратным трем (см. рисунок 6, *б*). В результате апробации технологий формообразования подтверждена возможность полигонального формирования с требуемой точностью Рело-профиля НМП методами прерывистого следа и прерывистого огибания созданными инструментами (см. рисунок 6).

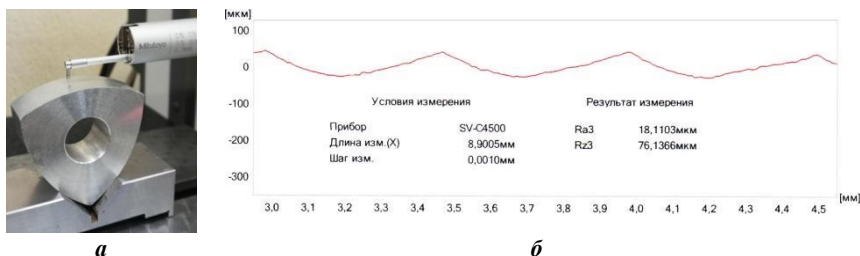
Обрабатывались изделия с профилем в виде треугольника Рело из стали 45 ГОСТ 1050-88 и алюминиевого сплава Д16Т ГОСТ 4784-97. Материал режущей части цельных инструментов – быстрорежущая сталь Р6М5, сменных круглых пластинок – твердый сплав ВК8.

Конструктивные особенности и геометрические параметры инструментов:

- инструмент (рисунок 6, *а*): цельный, режущие кромки прямолинейные с углом между ними 90° , радиус инструмента – 31,5 мм, длина переходной режущей кромки – 0,8 мм;
- инструмент (рисунок 6, *б*): изготовлен из зуборезного долбяка, радиус инструмента – 19,8 мм, радиус закругления режущих зубьев – 1,3 мм;
- инструмент (рисунок 6, *в*): сборный с круглыми сменными пластинками диаметром 16 мм.

Режимы резания: частота двойных ходов инструмента – 200 дв. ход./мин; круговая подача 0,2 и 0,5 мм/дв. ход. Экспериментально установлено, что при полигональном профилировании методами прерывистого следа и прерывистого огибания формируются наружные поверхности с Рело-профилем, что подтверждает результаты теоретических исследований.

Форма и высота отклонений профиля обработанной поверхности от номинальной поверхности с Рело-профилем определялась на контурографе-профилометре MITUTOYO SV-C4500, регистрирующем одновременно контурограмму контролируемого профиля, его среднее арифметическое отклонение Ra и высоту неровностей Rz . На рисунок 7, *а* представлен пример выполнения этим прибором контроля обработанной поверхности с Рело-профилем; на рисунке 7, *б* отображены контурограмма профиля поверхности, образованного методом прерывистого следа с контурной подачей 0,5 мм/дв.ход, а также условия и результат измерения параметров Ra и Rz .



а – рабочая зона прибора; *б* – пример регистрации результатов контроля
Рисунок 7 – Пример выполнения и регистрации результатов контроля обработанной поверхности с Рело-профилем

Контурограммы обработанных поверхностей подтвердили достоверность результатов геометрического моделирования формирования их топологии, представленных на рисунке 3. Результаты контроля поверхностей, обработанных тремя типами инструментов, следующие:

- инструмент (рисунок 6, *а*), круговая подача 0,5 мм/дв. ход: $Ra = 4,7–22,5$ мкм, $Rz = 22,9–86,3$ мкм;
- инструмент (рисунок 6, *б*), круговая подача 0,2 мм/дв. ход: $Ra = 4,8–5,4$ мкм, $Rz = 23,3–26,5$ мкм;
- инструмент (рисунок 6, *в*), круговая подача 0,2 мм/дв. ход: $Ra = 1,01–1,15$ мкм, $Rz = 5,4–6,1$ мкм.

Таким образом, меньшую и стабильную в пределах стороны Рело-профиля высоту отклонений имеют поверхности, спрофилированные методом огибания инструментами с круглыми режущими кромками, что обусловлено неизменной их ориентацией относительно номинальной поверхности с Рело-профилем.

Экспериментально определена точность полигонального формирования Рело-профиля созданными инструментами на универсальном зубодолбежном станке. Контролировались следующие параметры профиля:

- предельное отклонение Δb ширины b каждой стороны треугольника Рело ($\Delta b_1, \Delta b_2, \Delta b_3$): $\Delta b_i = b_{i\max} - b_{i\min}$, где $b_{i\max}$ ($b_{i\min}$) – максимальное (минимальное) значение ширины треугольника Рело для i -ой контролируемой стороны;
- максимальная разница δb в ширине треугольника Рело для трех сторон: $\delta b = b_{\max} - b_{\min}$, где b_{\max} (b_{\min}) – максимальное (минимальное) значение ширины b треугольника Рело.

Средства измерения параметра b : микрометры моделей 211212, 211213 ГОСТ 1515090 1-го класса точности, цена деления 0,01 мм.

Результаты промышленной апробации и экспериментальных исследований показали, что разработанные технологии формообразования НМП с Рело-профилем на универсальном зубодолбежном станке предложенными методами прерывистого следа и прерывистого огибания обеспечивают 8–9 качества точности ширины треугольника Рело, что соответствует требованиям, предъявляемым к точности деталей профильных моментопередающих соединений.

По результатам промышленной апробации разработанные технологии формообразования наружных моментопередающих поверхностей с профилем в виде треугольника Рело приняты для использования в ЗАО «Солигорский институт проблем ресурсосбережения с опытным производством».

ЗАКЛЮЧЕНИЕ

Основные научные результаты диссертации

1. Разработана классификация методов формообразования наружных профильных моментопередающих поверхностей, как основа их анализа и синтеза, предусматривающая, в отличие от известных классификаций, возможность формирования профиля поверхности методами прерывистого следа и прерывистого огибания, при которых он не влияет на форму режущих лезвий, что позволило разработать более простые в реализации по сравнению с известными методы формообразования и схемы обработки наружных моментопередающих поверхностей с профилем в виде треугольника Рело (Рело-профилем), положенные в основу технологий формообразования таких поверхностей на универсальных станках [5; 6; 10; 12; 13; 15; 19; 22; 27; 32].

2. Исходя из результатов сравнительного анализа возможных схем формирования некруглого Рело-профиля круговым точением и выявленного влияния распределения вращательного движения между режущим инструментом и заготовкой на технологическую производительность процесса обработки установлено, что применение многолезвийного инструмента и сообщение ему вращения при неподвижной заготовке обеспечивает увеличение доли машинного времени и сокращение времени холостого движения режущих лезвий вне контакта с заготовкой в цикле обработки поверхности, благодаря чему технологическая производительность кругового точения повышается пропорционально числу режущих лезвий инструмента [2; 18; 33].

3. Теоретически обоснована, геометрическим моделированием и экспериментально подтверждена возможность формирования Рело-профиля полигональным методом двумя равномерными вращательными движениями инструмента и заготовки на универсальном зубодолбежном станке, что исключает необходимость применения для обработки наружных моментопередающих поверхностей с таким профилем более сложных станков с механизмом-построителем, с копировальной или числовой системой программного управления.

Аналитически определены геометрические и кинематические условия полигонального формирования Рело-профиля, включающие сообщение трехлезвийному инструменту и заготовке одинаково направленных вращательных движений вокруг

параллельных осей с равными угловыми скоростями и задание радиуса R инструмента в зависимости от ширины b треугольника Рело по формуле $R = \frac{b}{\sqrt{3}}$.

Установлено, что управление макрогеометрией профильной поверхности при ее полигональном формировании обеспечивается за счет кинематических и геометрических параметров схемы обработки и режущего инструмента [1; 3; 4; 15; 32].

4. Аналитически доказано, что формирование Рело-профиля совмещенными движениями профилирования и резания невозможно из-за недопустимого изменения переднего и заднего рабочих углов режущего лезвия в диапазоне $\pm 30^\circ$, а при разделении этих движений обеспечивается стабилизация значений переднего и заднего рабочих углов режущих лезвий. При формировании Рело-профиля методом прерывистого следа значение изменяющегося рабочего угла в плане не меньше его допускаемого значения, равного 15° , а при формировании Рело-профиля методом огибания круглой режущей кромкой достигается стабилизация всех рабочих углов режущего лезвия. При этом, в соответствии с математической моделью схемы профилирования, радиус режущей кромки не влияет на профиль обработанной поверхности, что позволяет оснащать инструменты стандартными сменными круглыми режущими пластинками и тем самым существенно упростить конструкции инструментов по сравнению с применяемыми, имеющими криволинейные режущие кромки, а также технически просто восстанавливать его режущую способность и точность. Доказано также, что нестабильность скорости движения формирования Рело-профиля предложенным полигональным методом не превышает 3,3 %, что позволяет обрабатывать поверхности с Рело-профилем на универсальном зубодолбежном станке без его модернизации [2–4; 19; 20; 24; 26; 32].

5. Аналитически и геометрическим моделированием установлено и экспериментально подтверждено, что при формировании Рело-профиля методом прерывистого следа прямолинейными режущими кромками остаточные гребешки на обработанной поверхности имеют переменную форму и высоту, при этом в середине стороны Рело-профиля высота гребешков максимальна. Многократное уменьшение высоты гребешков в этой зоне обеспечивается при наличии у режущего лезвия переходной круговой режущей кромки, длина которой превышает значение контурной подачи. Аналитически доказано и экспериментально подтверждено, что стабилизация формы и высоты гребешков обеспечивается при профилировании Рело-профиля методом огибания круглыми режущими кромками, благодаря постоянной их ориентации относительно формируемого Рело-профиля. Результаты исследования топологии обработанных поверхностей с Рело-профилем позволили обосновать рациональную форму режущих лезвий созданных режущих инструментов для обработки поверхностей с таким профилем на универсальном зубодолбежном станке предложенными методами прерывистого следа и прерывистого огибания [4; 11; 21; 23; 28].

6. Экспериментально путем реализации на зубодолбежном станке предложенных схем обработки наружных поверхностей с профилем в виде треугольника Рело созданными режущими инструментами подтверждена аналитически доказанная возможность его формирования полигональными методами прерывистого следа и прерывистого огибания и установлена возможность обеспечения 8–9 квалитетов точности обработки, что соответствует требованиям к профильным моментопере-

дающим соединениям. При этом меньшее среднее арифметическое отклонение профиля ($Ra = 1,0\text{--}1,15$ мкм) обеспечивает метод прерывистого огибания инструментами с круглыми режущими кромками. Результаты теоретического и экспериментального исследования позволили реализовать в производстве на универсальном зубодолбежном станке разработанные технологии формообразования наружных моментопередающих поверхностей с Рело-профилем более простыми по сравнению с применяемыми инструментами [4; 8; 14; 25; 26].

Рекомендации по практическому применению результатов

Разработанные технологии формообразования наружных моментопередающих поверхностей с профилем в виде треугольника Рело на универсальных зубодолбежных станках рекомендуются к применению на машиностроительных и ремонтных предприятиях Республики Беларусь. Они служат основой разработки станочного и инструментального обеспечения соответствующих операций проектируемого технологического процесса обработки изделий с таким профилем. Технологии формообразования прошли промышленную апробацию и приняты к использованию на предприятии ЗАО «Солигорский институт проблем ресурсосбережения с опытным производством». Благодаря реализации прогрессивного метода полигонального формирования Рело-профиля [32] упрощена конструкция режущих инструментов, проектирование и изготовление которых освоено на этом предприятии с использованием результатов диссертационного исследования. Разработанные технологии формообразования обеспечивают 8–9 качества точности ширины Рело-профиля при обработке на зубодолбежном станке нормального класса точности, что соответствует требованиям к точности профильных моментопередающих соединений [4; 25; 26].

Рекомендуется также для обработки длинных изделий реализуемый на универсальных станках способ кругового точения поверхностей с Рело-профилем вращающимся многолезвийным инструментом [33], обеспечивающий по сравнению с известным способом по патенту РФ № 2463129 повышение технологической производительности пропорционально числу режущих лезвий инструмента.

Разработанные схемы обработки профильных моментопередающих поверхностей, структурные схемы станков и конструктивные схемы режущих инструментов рекомендуется использовать при создании специальных станков, модернизации универсальных станков, а также при проектировании режущих инструментов для обработки предложенными методами деталей профильных соединений [6; 8; 10; 14; 22].

Результаты исследований используются в учебном процессе подготовки студентов машиностроительных специальностей 1-36 01 01 и 1-36 01 03 по дисциплинам «Проектирование оборудования инструментального производства», «Конструирование и расчет станков» и «Конструирование и расчет технологического оборудования» кафедры «Технологическое оборудование» БНТУ, включены в изданные с грифом УМО методические пособия к практическим занятиям и курсовому проектированию по этим дисциплинам, что способствует повышению уровня профессиональной подготовки студентов.



СПИСОК ПУБЛИКАЦИЙ СОИСКАТЕЛЯ УЧЕНОЙ СТЕПЕНИ

Статьи в рецензируемых научных журналах, включенных в перечень ВАК

1. Данилов А. А. Анализ и реализация схем полигонального точения многогранных поверхностей // Вестн. Полоц. гос. ун-та. Серия В, Промышленность. Прикладные науки. – 2016. – № 11. – С. 19–27.

2. Пантелеенко Ф. И., Данилов А. А. Синтез и реализация рациональной схемы кругового точения деталей с профилем в виде треугольника Рело // Вестн. Полоц. гос. ун-та. Серия В, Промышленность. Прикладные науки. – 2017. – № 11. – С. 9–15.

3. Пантелеенко Ф. И., Данилов А. А. Анализ и реализация схем формирования профиля поверхности в виде треугольника Рело методом непрерывного следа // Машиностроение: Респ. Межвед. сб. науч. тр. – Минск : БНТУ, 2018. – Вып. 31. – С. 203–212.

4. Пантелеенко Ф. И., Данилов А. А., Карась И. К. Обработка моментопередающих поверхностей с профилем в виде треугольника Рело на зубодолбежном станке // Горная механика и машиностроение. – 2018. – № 4. – С. 59–65.

5. Пантелеенко Ф. И., Данилов А. А. Классификация методов формообразования и синтез на ее основе схем обработки профильных моментопередающих поверхностей // Наука и техника. – 2020. – № 4. – С. 280–287.

6. Данилов А. А. Синтез рациональных схем обработки профильных моментопередающих поверхностей // Машиностроение: Респ. Межвед. сб. науч. тр. – Минск : БНТУ, 2021. – Вып. 33. – С. 29–37.

Статьи в сборниках научных трудов и материалах конференций

7. Данилов А. А. Анализ схемы ротационного точения некруглых валов // Труды молодых специалистов Полоц. гос. ун-та. Промышленность. – 2014. – Вып. 75. – С. 81–84.

8. Данилов А. А. Синтез и анализ кинематической структуры станка для обработки некруглых валов // Труды молодых специалистов Полоц. гос. ун-та. Промышленность. – 2014. – Вып. 75. – С. 84–87.

9. Danilov A., Danilov V. Analysis of methods for machining of noncircular surfaces // European and national dimension in research : Materials of VII junior researchers' conference, Novopolotsk, April 29–30, 2015 : in 3 Parts / Part 3, Technology. – Novopol., 2015. – P. 180–181.

10. Пантелеенко Ф. И. Данилов А. А., Специан М. В. Рациональные методы формообразования и упрочнения деталей профильных соединений // Новые технологии и материалы, автоматизация производства: материалы Междунар. науч.-техн. конф., Брест, 2–3 ноября 2016 г. – Брест : БрГТУ, 2016. – С. 119–122.

11. Пантелеенко Ф. И., Данилов А. А. Формирование топологии некруглых моментопередающих поверхностей с регулярным микрорельефом // Материалы для работы в экстремальных условиях – 6 : материалы Междунар. науч.-техн. конф., Киев, 1–2 сентября 2016 г. – Киев : НТУУ, 2016. – С. 131–134.

12. Пантелеенко Ф. И., Данилов А. А. Системный анализ и синтез рациональных методов профилирования некруглых поверхностей // Актуальные проблемы в машиностроении. – Новосибирск : НГТУ, 2017. – Т. 4, № 1. – С. 59–64.

13. Данилов А. А. Совершенствование способов обработки деталей с профилем в виде треугольника Рело // Электронный сборник материалов Междунар. науч.-техн. конф., посвященной 50-летию Полоц. гос. ун-та, Новополоцк, 19–20 апреля 2018 г. / под ред. член-корр., д-ра техн. наук, проф. В. К. Шелега; д-ра техн. наук, проф. Н. Н. Попок. – Новополоцк : Полоц. гос. ун-т, 2018. – С. 267–270.

14. Данилов А. А., Пантелеенко Ф. И. Разработка способов упрочнения деталей профильных моментопередающих соединений поверхностным пластическим деформированием // Сборник трудов IV Всероссийской молодежной научно-практической школы с международным участием «Упрочняющие технологии и функциональные покрытия в машиностроении», Кемерово, 31 октября – 02 ноября 2018 г. – Кемерово : КузГТУ, 2018. – С. 09. 1–09. 5.

15. Данилов А. А. Анализ и реализация схемы полигонального формирования треугольника Рело методом огибания // Инновационные технологии в машиностроении : электронный сборник материалов Междунар. науч.-техн. конф., посвященной 50-летию машиностроительных специальностей и 15-летию научно-технологического парка Полоц. гос. ун-та, Новополоцк, 21–22 апр. 2020 г. / Полоц. гос. ун-та; под ред. член-корр., д-ра техн. наук, проф. В. К. Шелега; д-ра техн. наук, проф. Н. Н. Попок. – Новополоцк : Полоц. гос. ун-т, 2020. – С. 115–118.

16. Данилов А. А. Управление макрогеометрией профильных поверхностей при формировании некруглым точением // Сборник материалов 18-й Междунар. науч.-техн. конф. «Наука – образованию, производству, экономике». Электронное научное издание. – Минск : БНТУ, 2021. – С. 47–51.

Тезисы докладов

17. Данилов А. А. Интенсификация процесса обработки некруглых поверхностей за счет рациональной кинематики профилирования // Перспективные направления развития технологии машиностроения и металлообработки : тезисы докл. Междунар. науч.-техн. конф. Минск, 7–8 апреля 2016 г. / редкол.: В. К. Шелег (отв. ред.) [и др.]. – Минск : Бизнесофсет, 2016. – С. 47–48.

18. Данилов А. А. Совершенствование технологии кругового точения деталей с профилем в виде треугольника Рело // Перспективные направления развития технологии машиностроения и металлообработки : тезисы докл. 32-ой Междунар. науч.-техн. конф., Минск, 05 апреля 2017 г. / редкол.: В. К. Шелег (отв. ред.) [и др.]. – Минск : БНТУ, 2017. – С. 61–63.

19. Данилов А. А. Анализ способов обработки деталей с профилем в виде треугольника Рело на зубодолбежных станках // Перспективные направления развития технологии машиностроения и металлообработки : тезисы докл. 32-ой Междунар. науч.-техн. конф. Минск, 05 апреля 2017 г. / редкол.: В. К. Шелег (отв. ред.) [и др.]. – Минск : БНТУ, 2017. – С. 63–65.

20. Данилов А. А. Анализ схемы полигонального формирования профиля некруглых поверхностей в виде треугольника Рело методом следа // Материалы 15-й Междунар. науч.-техн. конф. «Наука – образованию, производству, экономике», Минск, 22 апреля 2017 г. : в 4-х т. – Минск : БНТУ, 2017. – Т. 1. – С. 477.

21. Данилов А. А. Определение погрешности полигонального профилирования треугольника Рело методом прерывистого следа // Материалы 15-й междунар. науч.-техн. конф. «Наука – образованию, производству, экономике», Минск, 22 апреля 2017 г. : в 4-х т. – Минск : БНТУ, 2017. – Т. 1. – С. 479.

22. Данилов А. А. Прогрессивные схемы формообразования и инструменты для обработки поверхностей с профилем в виде треугольника Рело на универсальных станках // «Технология – Оборудование – Инструмент – Качество» : тезисы докл. 33-ей Междунар. науч.-техн. конф., Минск, 11 апреля 2018 г. / редкол.: В. К. Шелег (отв. ред.) [и др.]. – Минск : Бизнесофсет, 2018. – С. 54–55.

23. Данилов А. А. Формирование топологии поверхности с профилем в виде треугольника Рело при обработке долблением // «Технология – Оборудование – Инструмент – Качество» : тезисы докл. 33-ей Междунар. науч.-техн. конф., Минск, 11 апреля 2018 г. / редкол. В. К. Шелег (отв. ред.) [и др.]. – Минск : Бизнесофсет, 2018. – С. 56–57.

24. Данилов А. А. Анализ кинематики полигонального формирования профиля поверхности в виде треугольника Рело при обработке долблением // Материалы 16-й Междунар. науч.-техн. конф. «Наука – образованию, производству, экономике», Минск, 27 апреля 2018 г. – Минск : БНТУ, 2018. – Т. 1. – С. 365.

25. Данилов А. А. Инструменты для обработки поверхностей с профилем в виде треугольника Рело на зубодолбежных станках методами прерывистого следа и огибания // «Перспективные направления развития технологии машиностроения и металлообработки» : тезисы докл. 34-ой Междунар. науч.-техн. конф., Минск, 28 марта 2019 г. / редкол.: В. К. Шелег (отв. ред.) [и др.]. – Минск : Бизнесофсет, 2019. – С. 48–50.

26. Данилов А. А. Определение параметров инструмента и схемы обработки поверхностей с профилем в виде треугольника Рело на зубодолбежном станке // «Перспективные направления развития технологии машиностроения и металлообработки» : тезисы докл. 34-ой Междунар. науч.-техн. конф., Минск, 28 марта 2019 г. / редкол.: В. К. Шелег (отв. ред.) [и др.]. – Минск : Бизнесофсет, 2019. – С. 50–52.

27. Данилов А. А. Рациональные методы формообразования моментопередающих поверхностей с профилем в виде треугольника // Сборник материалов IX форума вузов инженерно-технологического профиля союзного государства, Минск, 26–30 октября 2020 г. – Минск : БНТУ, 2020. – С. 97–98.

28. Данилов А. А. Топология поверхности с профилем в виде треугольника Рело при полигональном формировании методом огибания // Перспективные направления развития технологии машиностроения и металлообработки. Оборудование – инструмент – качество : тезисы докл. 35-ой Междунар. науч.-техн. конф., Минск, 8 апреля 2021 г. / редкол.: В. К. Шелег (отв. ред.) [и др.]. – Минск : Бизнесофсет, 2021. – С. 51–53.

29. Данилов А. А. Анализ схем точения поверхностей с регулярным профилем // Оборудование – инструмент – качество: тезисы докл. 36-ой Междунар. науч.-техн. конф., Минск, 7 апреля 2022 г. / редкол.: В. К. Шелег (отв. ред.) [и др.]. – Минск : Бизнесофсет, 2022. – С. 16–18.

30. Данилов А. А. Сравнение профилей моментопередающих соединений деталей машин // Оборудование – инструмент – качество : тезисы докл. 36-ой Между-

нар. науч.-техн. конф., Минск, 7 апреля 2022 г. / редкол.: В. К. Шелег (отв. ред.) [и др.]. – Минск : Бизнесофсет, 2022. – С. 18–20.

Патенты на изобретения

31. Способ точения из заготовки некруглого вала с сечением в виде равномерно расположенных по окружности выступов : пат. ВУ 21958 / А. А. Данилов, В. А. Данилов. – Оpubл. 28.02.2018.

32. Способ обработки некруглых деталей с треугольным профилем равной ширины : Евразийский патент 031383 / А. А. Данилов, В. А. Данилов. – Оpubл. 28.12.2018.

33. Способ получения детали с сечением в виде треугольника Рело из заготовки лезвийным режущим инструментом : пат. ВУ 22235 / А. А. Данилов, В. А. Данилов. – Оpubл. 30.04.2018.

34. Способ обработки некруглых деталей с равномерно расположенными по окружности выступами : Евразийский патент № 034377 / А. А. Данилов, В. А. Данилов. – Оpubл. 31.01.2020.

РЭЗІЮМЭ

Данілаў Аляксандр Аляксеевіч

Тэхналогія формаўтварэння вонкавых момантаперадаючых паверхняў з профілем у выглядзе трыкутніка Рэло на ўніверсальных станках

Ключавыя словы: тэхналогія формаўтварэння, трыкутнік Рэло, момантаперадаючая паверхня, макрагеаметрыя, тапалогія, метады формаўтварэння, схема апрацоўкі, рэжучы інструмент, станок

Мэта працы: распрацаваць тэхналогію формаўтварэння вонкавых момантаперадаючых паверхняў з профілем у выглядзе трыкутніка Рэло на ўніверсальных станках.

Метады даследавання і выкарыстаная апаратура: асноўныя палажэнні тэорыі формаўтварэння паверхняў у машынабудаванні і тэорыі рэзанія, сінтэзу кінематычнай структуры станкоў; матэматычнае і камп'ютарнае мадэляванне працэсаў формаўтварэння; ўніверсальны зубадалбежны станок; створаныя рэжучыя інструменты; пакеты праграм Ansys, SolidWorks; эксперыментальнае вызначэнне дакладнасці і шурпатацы апрацоўкі момантаперадаючых паверхняў ўніверсальнымі вымяральнымі інструментамі і прафілографам-прафілометрам SV-C4500.

Атрыманыя вынікі і іх навізна: прапанавана класіфікацыя метадаў формаўтварэння паверхняў, на аснове якой распрацаваны прызнаныя вынаходствамі схемы апрацоўкі вонкавых момантаперадаючых паверхняў, якія забяспечваюць павышэнне прадукцыйнасці і спрашчэнне сродкаў рэалізацыі; тэарэтычна даказана, камп'ютарным мадэляваннем і эксперыментальна пацверджана магчымасць паліганальнага фармавання профіля паверхні ў выглядзе трыкутніка Рэло метадамі перарывістага следа і абгінання, пры якіх форма рэжучага ляза не ўплывае на профіль апрацаванай паверхні; што павялічвае дакладнасць формаўтварэння і дазволіла спрашціць канструкцыю прылады; усталяваны і рэалізаваны метады кіравання тапалогіяй і макрагеаметрыяй паверхні пры прафіляванні метадамі перарывістага следа і перарывістага абгінання, выкарыстаныя пры праектаванні прылад і схем апрацоўкі вонкавых момантаперадаючых паверхняў з профілем у выглядзе трыкутніка Рэло.

Рэкамендацыі па выкарыстанні: распрацаваны, апрабаваны і прыняты да прымянення на прадпрыемстве ЗАТ "Салігорскі інстытут праблем рэсурсазберажэння з доследнай вытворчасцю" тэхналогіі формаўтварэння на ўніверсальным зубадалбежным станку вонкавых момантаперадавальных паверхняў з профілем у выглядзе трыкутніка Рэло, заснаваная на прапанаваных метадах іх формаўтварэння распрацаванымі рэжучымі прыладамі, якая забяспечвае спрашчэнне рэалізацыі ў параўнанні з вядомымі тэхналогіямі формаўтварэння.

Вобласць ужывання: вытворчасць профільных момантаперадаючых злучэнняў трансмісій машын, механізмаў і інструментальных сістэм.

РЕЗЮМЕ

Данилов Александр Алексеевич

Технология формообразования наружных моментопередающих поверхностей с профилем в виде треугольника Рело на универсальных станках

Ключевые слова: технология формообразования, треугольник Рело, моментопередающая поверхность, макрогеометрия, топология, метод формообразования, схема обработки, режущий инструмент, станок

Цель работы: разработать технологии формообразования наружных моментопередающих поверхностей с профилем в виде треугольника Рело на универсальных станках.

Методы исследования и использованная аппаратура: основные положения теории формообразования поверхностей в машиностроении и теории резания, синтеза кинематической структуры станков; математическое и геометрическое моделирование процессов формообразования; универсальный зубодолбежный станок; созданные режущие инструменты; пакеты программ Ansys, Solid Work; экспериментальное определение точности обработки моментопередающих поверхностей универсальными мерительными инструментами и контурографом-профилометром SV-C4500.

Полученные результаты и их новизна: предложена классификация методов формообразования поверхностей, на основе которой разработаны признанные изобретениями схемы обработки наружных моментопередающих поверхностей, обеспечивающие повышение производительности и упрощение средств реализации; теоретически доказана, геометрическим моделированием и экспериментально подтверждена возможность полигонального формирования профиля поверхности в виде треугольника Рело методами прерывистого следа и прерывистого огибания, при которых форма режущего лезвия не зависит от формируемого профиля, что позволило упростить конструкцию инструмента; установлены и реализованы методы управления топологией и макрогеометрией поверхности при профилировании методами прерывистого следа и огибания, использованные при проектировании инструментов и схем обработки наружных моментопередающих поверхностей с профилем в виде треугольника Рело на универсальном зубодолбежном станке.

Рекомендации по использованию: разработаны, апробированы и приняты к применению на предприятии ЗАО «Солигорский институт проблем ресурсосбережения с опытным производством» технологии формообразования на универсальном зубодолбежном станке наружных моментопередающих поверхностей с профилем в виде треугольника Рело, основанные на предложенных методах их формообразования разработанными режущими инструментами, обеспечивающие упрощение реализации по сравнению с известными технологиями формообразования.

Область применения: производство профильных моментопередающих соединений трансмиссий машин, механизмов и инструментальных систем.

SUMMARY

Danilov Alexander Alekseevich

The technology of shaping external torque-transmitting surfaces with a profile in the form of a Reuleaux triangle on universal machines

Key words: shaping technology, Reuleaux triangle, moment-transmitting surface, macrogeometry, topology, shaping method, processing scheme, cutting tool, machine tools

The purpose of the work: to develop a technology for shaping external moment-transmitting surfaces with a profile in the form of a Reuleaux triangle on universal machines.

Research methods and equipment used: the main provisions of the theory of surface shaping in mechanical engineering and the theory of cutting, the synthesis of the kinematic structure of machine tools; mathematical and computer modeling of shaping processes; universal gear shaping machine; created cutting tools; software packages Ansys, SolidWork; experimental determination of the accuracy and roughness of the processing of torque-transmitting surfaces with universal measuring tools and the SV-C4500 profiler-profilometer.

The results obtained and their novelty: a classification of a surface shaping methods has been proposed. On its basis the schemes for processing external moment-transferring surfaces recognized as inventions have been developed, which provide increased productivity and simplification of implementation means; it has been theoretically proved and supported with computer simulation and experimentally confirmed there is possibility of polygonal formation of a surface profile in the form of a Reuleaux triangle by methods of discontinuous tracing and rounding, when the the shape of the cutting blade does not affect the profile of the machined surface; which improves the accuracy of shaping and simplifies the design of the tool; methods for controlling the topology and macrogeometry of the surface during profiling by the methods of discontinuous wake and rounding, used in the design of tools and schemes for processing external moment-transferring surfaces with a profile in the form of a Reuleaux triangle, have been established and implemented.

Recommendations for use: The above technology for shaping external torque-transmitting surfaces with a profile in the form of a Reuleaux triangle on a universal gear shaping machine, based on the proposed methods for shaping them with developed cutting tools, providing simplification of implementation in comparison with known technologies has been developed, tested and accepted for use at the enterprise CJSC “Soligorsk Institute for Resource Conservation Problems with Pilot Production”.

Field of application: production of profile torque-transmitting connections of transmissions of machines, mechanisms and tool systems.

Научное издание

ДАНИЛОВ
Александр Алексеевич

**ТЕХНОЛОГИЯ ФОРМООБРАЗОВАНИЯ НАРУЖНЫХ
МОМЕНТОПЕРЕДАЮЩИХ ПОВЕРХНОСТЕЙ С ПРОФИЛЕМ В ВИДЕ
ТРЕУГОЛЬНИКА РЕЛО НА УНИВЕРСАЛЬНЫХ СТАНКАХ**

Автореферат диссертации
на соискание ученой степени кандидата технических наук
по специальности 05.02.07 – технология и оборудование
механической и физико-технической обработки

Подписано в печать 20.12.2023. Формат 60×84¹/₁₆. Бумага офсетная. Цифровая печать.
Усл. печ. л. 1,45. Уч.-изд. л. 1,68. Тираж 65. Заказ 1045.

Издатель и полиграфическое исполнение: Белорусский национальный технический университет.
Свидетельство о государственной регистрации издателя, изготовителя, распространителя
печатных изданий № 1/173 от 12.02.2014. Пр. Независимости, 65. 220013, г. Минск.